

Automation & Controls

For customers requiring more control MIAM offers a sturdy solution for the automation and control of their INNO-CHK swing check valves customers. Those include:

- Electric actuator for local/remote operation
- local and remote actuation without independent operated mechanical or electrical de-clutch system
- 3 independent and redundant valve disc position indicators
- 2 magnetic sensors (on inlet and outlet of valve) for pigging operation to confirm pig passage
- all sensors are protected from environment, theft and kicking by integral to the body housing without welding
- Control box for communication via Modbus, Control box with Modbus protocol card mounted on valve body without welding

Automatisierung und Überwachung

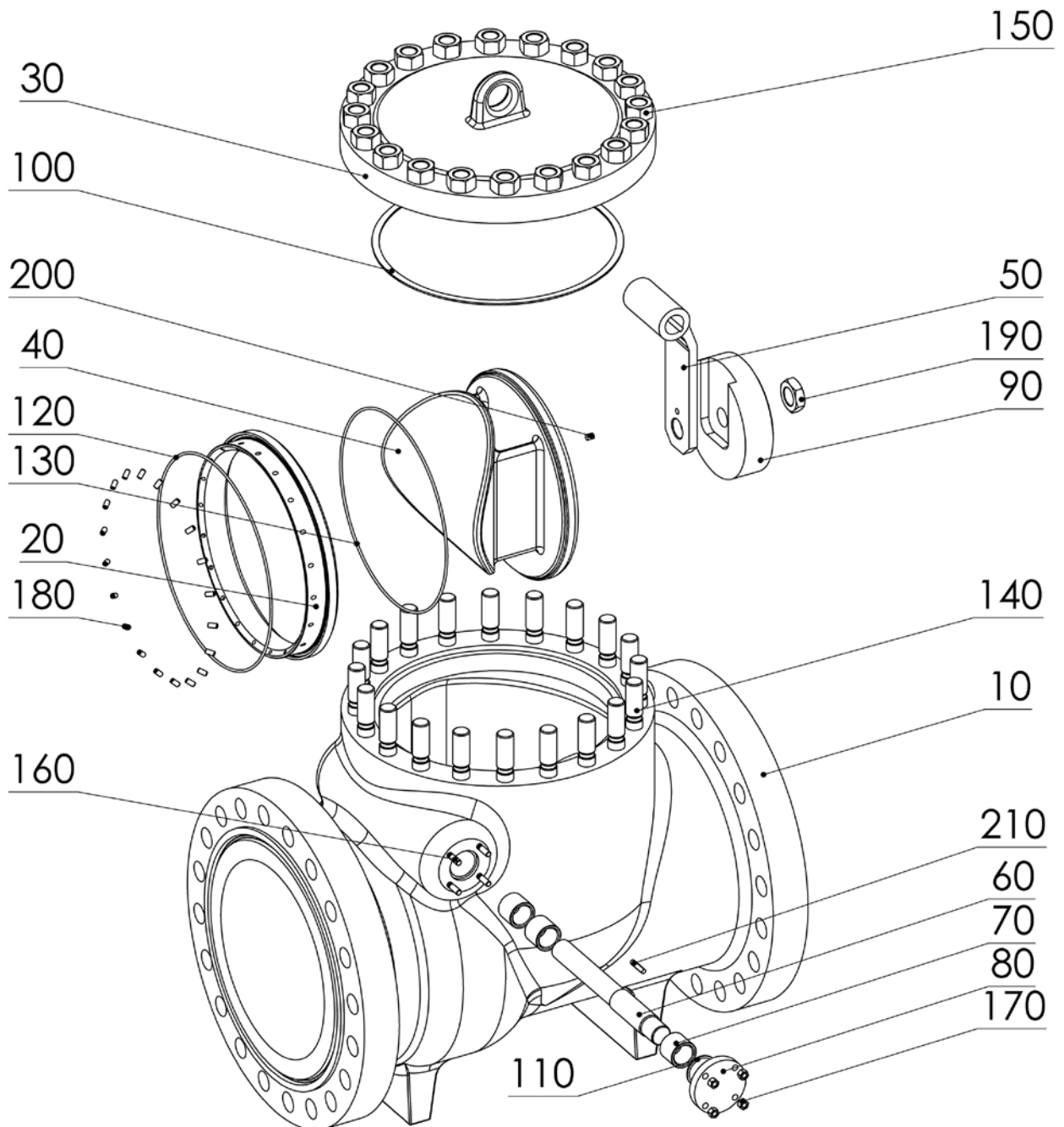
Für ihre anspruchsvollen Kunden bietet MIAM eine robuste Komplettlösung zur Automatisierung und Überwachung ihrer INNO-CHK Rückschlagklappen an. Jenes beinhaltet:

- Elektroantrieb zur Betätigung vor Ort und Fernbetätigung
- INNO-CHK Rückschlagklappen benötigen weder für die örtliche noch für die Fernbetätigung eine zusätzliche mechanische oder elektrische Kupplungseinheit
- 3 voneinander unabhängige Anzeiger/Geber der Stellung des Klappentellers (Absolutwertgeber 0-100%, Visuelle Stellungsanzeige, Magnetsensor für Offenstellung)
- 2 Magnetsensoren (am Armatureneingang und -ausgang) zur Überwachung des Molchprozesses
- alle Sensoren sind geschützt vor Umwelteinflüssen, Diebstahl und Schlag durch integrale Einhausung am Gehäuse (ohne erforderliche Schweißungen)
- Kommunikation mittels Modbus-Protokoll, die Kontrollbox zur Kommunikation ist direkt am Gehäuse befestigt (keine Schweißungen erforderlich)



EXPLOSIONSZEICHNUNG

EXPLODED VIEW



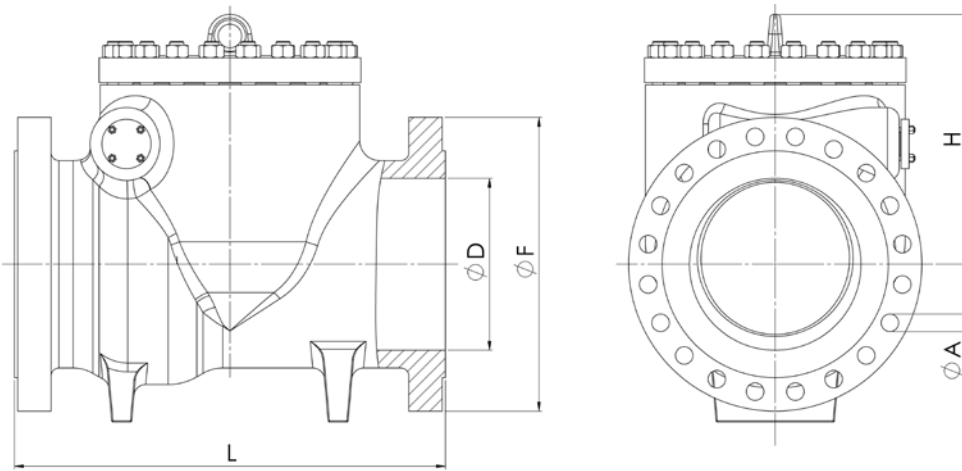
Item	Description	Heat Resistant Carbon Steel	Low Temp. C-Steel	Stainless Steel	
Pos.	Benennung	Warmfester C-Stahl	Kaltzäher C-Stahl	Edelstahl	
		up to 842°F bis zu 450°C	up to 1022°F bis zu 550°C	-58°F up to 572°F -50°C bis zu 300°C	-328°F up to 752°F -200°C bis zu 400°C
10	Body Gehäuse optional hardfacing Panzerung optional	A216 WCB/WCC 1.0619	A217 WC6 1.7357	A352 LCC 1.5638	A351 CF8M 1.4408
20	Seat Sitz	F316L 1.4571 / 1.4404	F316L 1.4571 / 1.4404	F316L 1.4571 / 1.4404	F316L 1.4571 / 1.4404
30	Bonnet Deckel	A105 / A216 WCB/WCC 1.0460 / 1.0619	F11/12 / A217 WC6 1.7335 / 1.7357	LF3 / A352 LCC 1.5637 / 1.5638	F316L / A351 CF8M 1.4404 / 1.4408
40	Disc Klappenteller optional hardfacing Panzerung optional	A105 / A216 WCB/WCC 1.0460 / 1.0619	F11/12 / A217 WC6 1.7335 / 1.7357	LF3 / A352 LCC 1.5637 / 1.5638	F316L / A351 CF8M 1.4404 / 1.4408
50	Hinge Hebel	A105 1.0460	F11/12 1.7335	LF3 1.5637	F316L 1.4571 / 1.4404
60	Shaft Welle	Stainless Steel Edelstahl	Stainless Steel Edelstahl	Stainless Steel Edelstahl	Stainless Steel Edelstahl
70	Shaft Bushing Wellenbuchse	Steel hardened Stahl gehärtet	Steel hardened Stahl gehärtet	Steel hardened Stahl gehärtet	Steel hardened Stahl gehärtet
80	Cap Kappe	A105 1.0460	F11/12 1.7335	LF3 1.5637	F316L 1.4404
90	Weight piece Gewicht	Carbon Steel C-Stahl	Carbon Steel C-Stahl	Carbon Steel C-Stahl	Stainless Steel Edelstahl
100	Gasket Dichtung	SS/Graphite Edelstahl/Grafit	SS/Graphite Edelstahl/Grafit	SS/PTFE Edelstahl/PTFE	SS/Graphite Edelstahl/Grafit
110	Gasket Dichtung	SS/Graphite Edelstahl/Grafit	SS/Graphite Edelstahl/Grafit	SS/PTFE Edelstahl/PTFE	SS/Graphite Edelstahl/Grafit
120	Sealing-Ring Dichtring	Hi-FKM, Soft Iron Hi-FKM, Weicheisen	Hi-FKM, Soft Iron Hi-FKM, Weicheisen	Hi-FKM, Soft Iron Hi-FKM, Weicheisen	Hi-FKM, Soft Iron Hi-FKM, Weicheisen
130	O-Ring O-Ring	Hi-FKM Hi-FKM	Hi-FKM Hi-FKM	Hi-FKM Hi-FKM	Hi-FKM Hi-FKM
140	Stud Bolt Stiftschrauben	A193 Gr. B7 1.7709	A193 Gr. B7 1.7709	A320 Gr. L7 1.7225	A193 Gr. B8M A4-70
150	Hex. Nut Sechskantmutter	A194 Gr. 4 1.7218	A194 Gr. 4 1.7218	A194 Gr. 4 1.7225	A194 Gr. 8M A4-70
160	Stud Bolt Stiftschrauben	A193 Gr. B7 1.7709	A193 Gr. B7 1.7709	A320 Gr. L7 1.7225	A193 Gr. B8M A4-70
170	Hex. Nut Sechskantmutter	A194 Gr. 4 1.7218	A194 Gr. 4 1.7218	A194 Gr. 4 1.7225	A194 Gr. 8M A4-70
180	Setscrew Gewindestift	A193 Gr. B8 A4-70	A193 Gr. B8 A4-70	A193 Gr. B8 A4-70	A193 Gr. B8 A4-70
190	Hex. Nut Sechskantmutter	A194 Gr. 4 1.7218	A194 Gr. 4 1.7218	A194 Gr. 4 1.7225	A194 Gr. 8M A4-70
200	Taper Grooved Pin Passkerbstift	Steel Stahl	Steel Stahl	Steel Stahl	Stainless Steel Edelstahl
210	Fitted Key Passfeder	Steel Stahl	Steel Stahl	Steel Stahl	Stainless Steel Edelstahl

Other materials per customer requirements are available! MIAM reserves the right to change product design and specification without notice!

Weitere Werkstoffe sind auf Kundenwunsch möglich! MIAM behält sich das Recht vor, die Konstruktion und auch die Werkstoffe zu ändern ohne in Kenntnis zu setzen!

Class 150

Figure Number RK01S/A0150...



Marking (Kennzeichnung)

- MSS-SP25, ISO 5209, EN 19, AD-A4, PED 97/23/EC

Preservation (Konservierung)

- manufacturer standard / Hersteller-Standard

F-to-F Dimensions (Baulänge)

- ASME B16.10

Tests (Prüfungen)

- API 598, ISO 5208

Connections (Anschlüsse)

- ASME B16.5 / 16.47 (Flanges / Flansche)
- ASME B16.25 (BW / Schweißende)

Rating (Druck-Temp.-Zuord.)

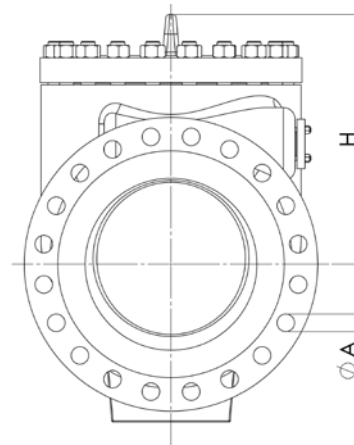
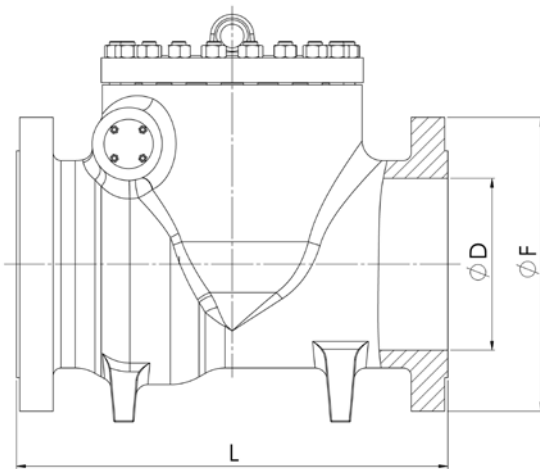
- ASME B16.34

Size	L	H	ØD	ØF	N	ØA	Weight
NPS	[in] [mm]	[in] [mm]	[in] [mm]	[in] [mm]	[-] [-]	[in] [mm]	[lb] [kg]
6	14.0 356	13.0 330	5.9 150	11.0 279	8	7/8 22.2	305 140
8	19.5 495	14.0 356	7.9 201	13.5 343	8	7/8 22.2	430 195
10	24.5 622	15.5 394	9.9 252	16.0 406	12	1 25.4	650 29
12	27.5 698	19.0 483	11.9 303	19.0 483	12	1 25.4	975 443
14	31.0 787	20.5 521	13.1 334	21.0 533	12	1.13 28.6	1350 615
16	34.0 864	22.0 559	15.2 385	23.5 597	16	1.13 28.6	1810 823
18	38.5 978	24.0 610	17.2 436	25.0 635	16	1.25 31.7	2250 1023
20	38.5 978	27.0 686	19.2 487	27.5 699	20	1.25 31.7	2690 1223
24	51.0 1295	32.5 826	23.2 589	32.0 813	20	1.38 34.9	4150 1886
30	60.0 1524	38.0 965	28.9 735	38.8 985	28	1.38 34.9	7680 3491
36	77.0 1956	45.0 1143	34.4 874	46.1 1170	32	1.63 41.3	10610 4823

Other sizes on request / weitere Nennweiten auf Anfrage
 Modification reserved / Änderungen vorbehalten

Class 300

Figure Number RK01S/A0300...

**Marking (Kennzeichnung)**

- MSS-SP25, ISO 5209, EN 19, AD-A4, PED 97/23/EC

Preservation (Konservierung)

- manufacturer standard / Hersteller-Standard

F-to-F Dimensions (Baulänge)

- ASME B16.10

Tests (Prüfungen)

- API 598, ISO 5208

Connections (Anschlüsse)

- ASME B16.5 / 16.47 (Flanges / Flansche)
- ASME B16.25 (BW / Schweißende)

Rating (Druck-Temp.-Zuord.)

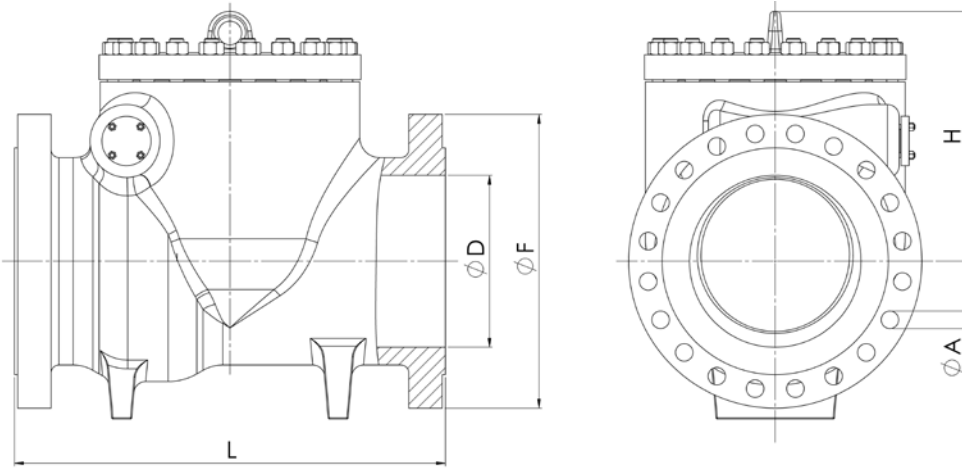
- ASME B16.34

Size	L	H	ØD	ØF	N	ØA	Weight
NPS	[in]	[in]	[in]	[in]	[-]	[in]	[lb]
	[mm]	[mm]	[mm]	[mm]	[-]	[mm]	[kg]
6	17.5 444	13.0 330	5.9 150	12.5 318	12	0.88 22.2	315 143
8	21.0 533	14.0 356	7.9 201	15.0 381	12	1.0 25.4	505 230
10	24.5 622	15.5 394	9.9 252	17.5 445	16	1.13 28.6	710 323
12	28.0 711	19.0 483	11.9 303	20.5 521	16	1.25 31.7	1055 480
14	33.0 838	20.5 521	13.1 334	23.0 584	20	1.25 31.7	1430 650
16	34.0 864	22.0 559	15.2 385	25.5 648	20	1.38 35.0	1810 823
18	38.5 978	24.0 610	17.2 436	28.0 711	24	1.38 35.0	2480 1127
20	40.0 1016	27.0 686	19.2 487	30.5 775	24	1.38 35.0	3150 1432
24	53.0 1346	32.5 826	23.2 589	36.0 914	24	1.63 41.3	4890 2223
30	62.8 1594	38.0 965	28.9 735	43.2 1090	28	1.88 47.6	8460 3845
36	82.0 2083	45.0 1143	34.4 874	50 1270	32	2.13 54.0	14850 6750

Other sizes on request / weitere Nennweiten auf Anfrage
Modification reserved / Änderungen vorbehalten

Class 600

Figure Number RK01S/A0600...



Marking (Kennzeichnung)

- MSS-SP25, ISO 5209, EN 19, AD-A4, PED 97/23/EC

Preservation (Konservierung)

- manufacturer standard / Hersteller-Standard

F-to-F Dimensions (Baulänge)

- ASME B16.10

Tests (Prüfungen)

- API 598, ISO 5208

Connections (Anschlüsse)

- ASME B16.5 / 16.47 (Flanges / Flansche)
- ASME B16.25 (BW / Schweißende)

Rating (Druck-Temp.-Zuord.)

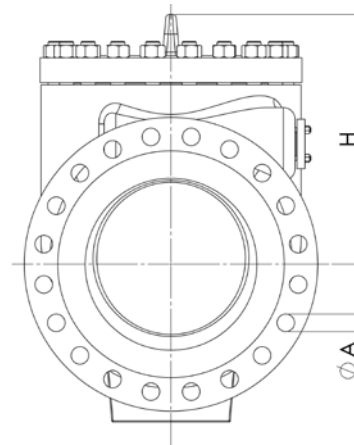
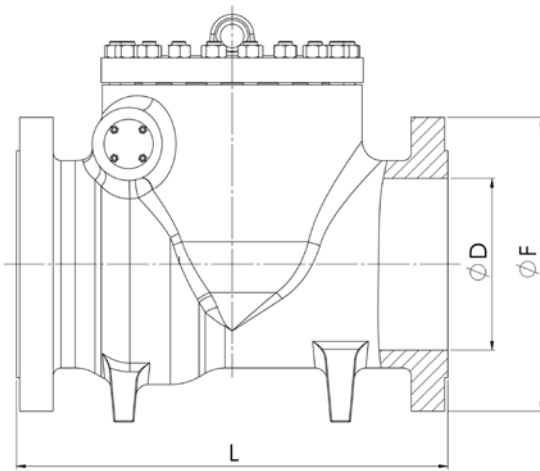
- ASME B16.34

Size	L	H	ØD	ØF	N	ØA	Weight
NPS	[in] [mm]	[in] [mm]	[in] [mm]	[in] [mm]	[-] [-]	[in] [mm]	[lb] [kg]
6	22 559	13.5 343	5.9 150	14.0 356	12	1.13 28.6	480 218
8	26 660	15.0 381	7.9 201	16.5 419	12	1.25 31.7	750 341
10	31 787	17.0 432	9.9 252	20 508	16	1.38 34.9	1240 564
12	33 838	20.0 508	11.9 303	22 559	20	1.38 34.9	1575 716
14	35 889	21.5 546	13.1 334	23.8 603	20	1.50 38.1	2140 973
16	39 991	22.5 572	15.2 385	27 686	20	1.63 41.3	2710 1232
18	43 1092	26.0 660	17.2 436	29.3 743	20	1.75 44.4	3690 1677
20	47 1194	29.0 737	19.2 487	32 813	24	1.75 44.4	4680 2127
24	55 1397	35.0 889	23.2 589	37 940	24	2.00 50.8	7290 3314
30	65 1651	39.5 1003	28.9 735	44.5 1130	28	2.13 54.1	12350 5614
36	82 2083	49.0 1245	34.4 874	51.8 1315	28	2.63 66.8	21400 9727

Other sizes on request / weitere Nennweiten auf Anfrage
 Modification reserved / Änderungen vorbehalten

Class 900

Figure Number RK01S/A0900...

**Marking (Kennzeichnung)**

- MSS-SP25, ISO 5209, EN 19, AD-A4, PED 97/23/EC

Preservation (Konservierung)

- manufacturer standard / Hersteller-Standard

F-to-F Dimensions (Baulänge)

- ASME B16.10

Tests (Prüfungen)

- API 598, ISO 5208

Connections (Anschlüsse)

- ASME B16.5 / 16.47 (Flanges / Flansche)
- ASME B16.25 (BW / Schweißende)

Rating (Druck-Temp.-Zuord.)

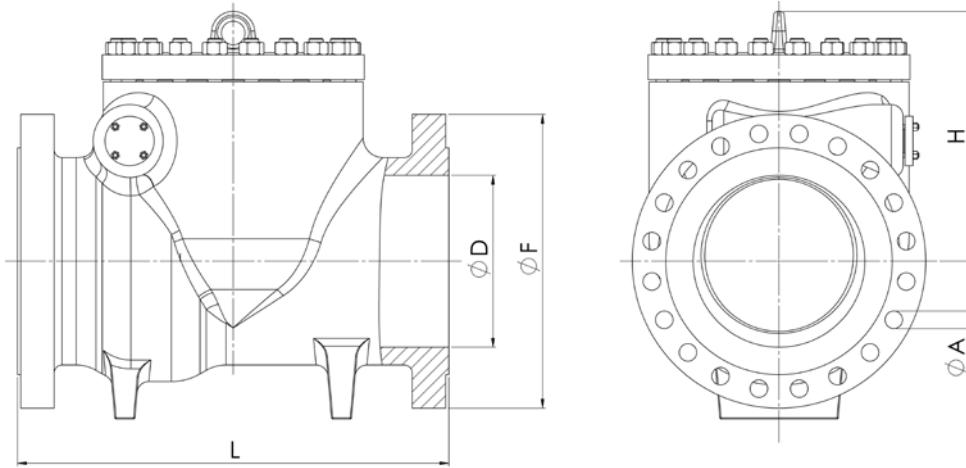
- ASME B16.34

Size	L	H	ØD	ØF	N	ØA	Weight
NPS	[in]	[in]	[in]	[in]	[-]	[in]	[lb]
	[mm]	[mm]	[mm]	[mm]	[-]	[mm]	[kg]
6	610 24.0	14.0 356	5.9 150	15.0 381	12	1.25 31.7	620 282
8	737 29.0	15.5 398	7.9 201	18.5 470	12	1.50 38.1	1075 488
10	838 33.0	18.0 457	9.9 252	21.5 546	16	1.50 38.1	1680 764
12	965 38.0	21.0 533	11.9 303	24.0 610	20	1.50 38.1	2250 1023
14	1029 40.5	23.0 584	12.7 322	25.3 641	20	1.63 41.3	3010 1368
16	1130 44.5	24.5 622	14.7 373	27.8 705	20	1.75 44.4	3775 1716
18	1219 48.0	28.0 711	16.7 423	31.0 787	20	2.00 50.8	5210 2368
20	1321 52.0	31.0 787	18.5 471	33.8 857	20	2.13 54.0	6650 3023
24	1549 61.0	37.3 947	22.4 570	41.0 1041	20	2.63 66.7	12250 5568
30	1892 74.5	44.5 1130	28.0 712	48.4 1230	20	3.13 79.5	18830 8559
36	2299 90.5	52.0 1320	33.7 855	57.5 1460	20	3.63 92.2	32125 14602

Other sizes on request / weitere Nennweiten auf Anfrage
Modification reserved / Änderungen vorbehalten

Class 1500

Figure Number RK01S/A1500...



Marking (Kennzeichnung)

- MSS-SP25, ISO 5209, EN 19, AD-A4, PED 97/23/EC

Preservation (Konservierung)

- manufacturer standard / Hersteller-Standard

F-to-F Dimensions (Baulänge)

- ASME B16.10

Tests (Prüfungen)

- API 598, ISO 5208

Connections (Anschlüsse)

- ASME B16.5 / 16.47 (Flanges / Flansche)
- ASME B16.25 (BW / Schweißende)

Rating (Druck-Temp.-Zuord.)

- ASME B16.34

Size	L	H	ØD	ØF	N	ØA	Weight
NPS	[in] [mm]	[in] [mm]	[in] [mm]	[in] [mm]	[-] [-]	[in] [mm]	[lb] [kg]
6	27.75 705	16.5 420	5.7 144	15.5 394	12	1.5 38.1	1050 477
8	32.75 832	18.0 457	7.6 192	19.0 483	12	1.8 44.4	1700 773
10	39.0 991	20.8 528	9.4 239	23.0 584	12	2.0 50.8	2825 1284
12	44.5 1130	25.3 643	11.3 287	26.5 673	16	2.13 54.0	4125 1875
14	49.5 1257	27.0 686	12.4 315	29.5 749	16	2.38 60.3	5610 2550
16	54.5 1384	28.0 711	14.2 360	32.5 826	16	2.63 66.7	7110 3232
18	60.5 1537	31.2 792	16.0 406	36.0 914	16	2.88 73.0	10200 4636
20	65.5 1664	34.3 871	17.9 454	38.8 984	16	3.13 79.4	13325 6057
24	76.5 1943	42.5 1080	19.7 500	46.0 1168	16	3.63 92.1	21080 9582

Other sizes on request / weitere Nennweiten auf Anfrage
 Modification reserved / Änderungen vorbehalten

Product and Order Code for INNO-CHK®

Produkt- und Bestellschlüssel für INNO-CHK®

If Not Listed use „X“ and specify with Order.

Wenn nicht angegeben bitte „X“ verwenden und in der Bestellung angeben.

RK 01 G / A0300 0619 10 / R BG SC J

Type (Ausführung)

- piggable (molchbar) 01
- not piggable (nicht molchbar) 02

Operator (Bedienung)

- without (ohne) S
- Gear (Getriebe) G
- Electric (Elektrisch) E
- Pneumatic (Pneumatisch) P
- Hydraulic (Hydraulisch) H

Rating (Druckstufe)

- # 150 A0150
- # 300 A0300
- # 600 A0600
- # 900 A0900
- # 1500 A1500

Body Material (Gehäusematerial)

- A105 (1.0460) 0460
- F11-12 (1.7335) 7335
- LF3 (1.5637) 5637
- F316L (1.4404) 4404
- WCB/WCC (1.0619) 0619
- WC6 (1.7357) 7357
- LCC (1.5638) 5638
- CFBM (1.4408) 4408

Size (Nennweite)

- 6" (DN 150) 06
- 8" (DN 200) 08
- 10" (DN 250) 10
-
- 20" (DN 500) 20
-

Connection (Anschlüsse)

- Raise Face (Dichtleiste) R
- Ring Joint (Flanschnut) J
- Butt Welding End (Schweißende) B
- Hub End (Vorschuhende) H

Shaft Details (Wellendetails)

- Standard Cap (Standard Kappe) SC
- w. Grease Inj. (mit Schmieroption) BG
- w. Packing (m. Packung) BP
- Subsea (Unterwasser) SS

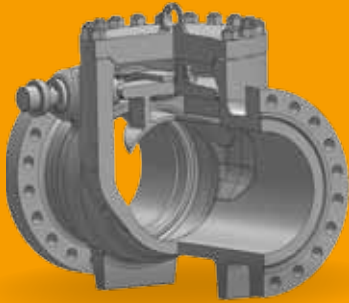
Seat (Sitz)

- Metal Flat Seat (metallischer Flachsitz) MF
- Metal Conic Seat (metallisch konischer Sitz) MC
- Soft Flat Seat (Weichdichter Flachsitz) SF
- Soft Conic Seat (Weichdichter, konischer Sitz) SC

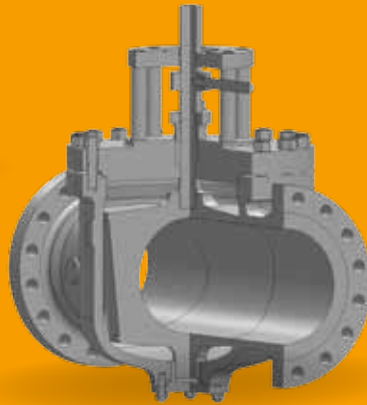
Specials (Besonderheiten)

- w. Pig Guide (mit Klappentellerleitblech) G
- Heating Jacket (Heizmantel) J

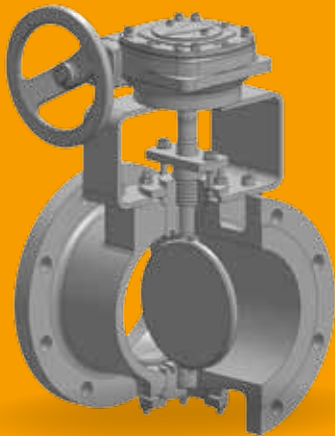
INNO-CHK®
API 6D - swing check valves



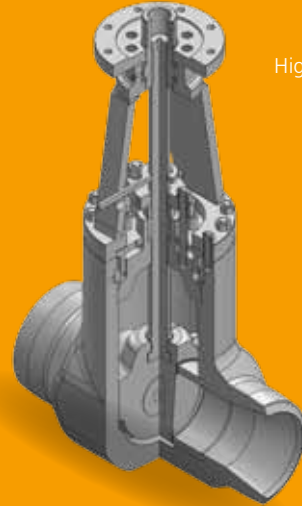
INNO-CON®
metal seated non lubricated
plug valves



INNO-ECC®
metal seated butterfly valve



INNO-FORGE®
High pressure gate, globe
and check valves



MIAM
*performing
under pressure*

**MIAM® – Magdeburger
Industriearmatur-Manufaktur**
high quality valves and innovative
solutions made in Germany

MIAM GmbH
Mittagstr. 16P
D-39124 Magdeburg

Managing Director:
Dr. Matthias Ihlow | Thomas Gersch

Phone: +49 (0) 391 - 6 34 19 67-01
Fax: +49 (0) 391 - 6 34 19 67-99
Mail: info@miam-armaturen.de
Web: www.miam-armaturen.de

